



Power connector



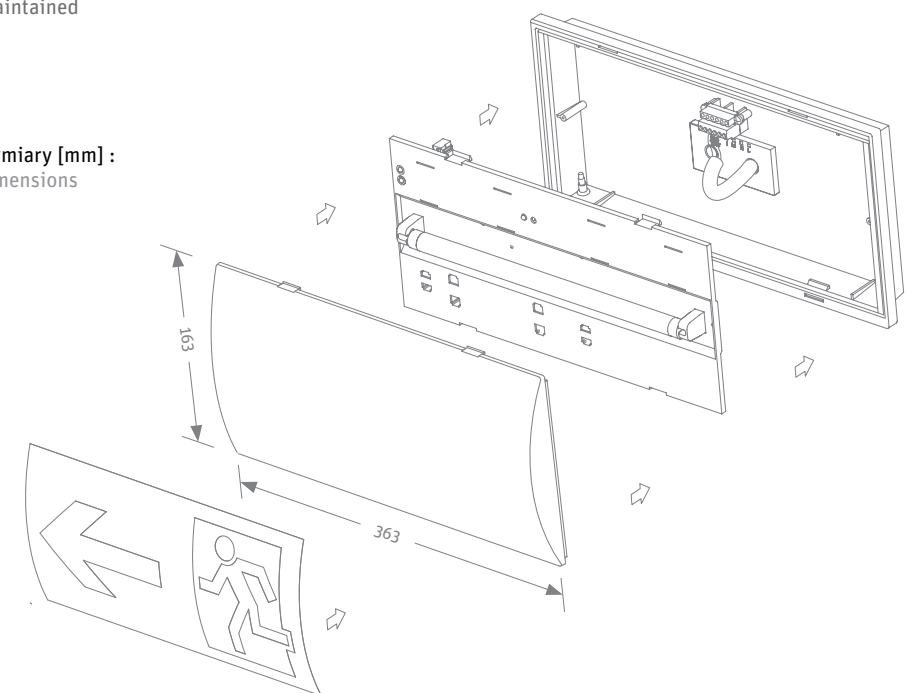
Sticker



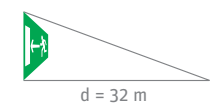
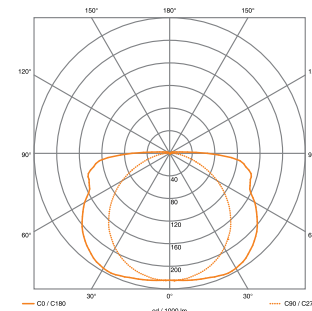
Typ Type	Model Model	Źródło światła Light source	Czas Time	Funkcja Function	Strumień Luminous flux
WERSJA STANDARD (TEST RĘCZNY) / STANDARD VERSION (BUTTON TEST)					
SMART 44	108/1 ST	1 × 8W (T5)	1h	NM	- / 22%
SMART 44	308/1 ST	1 × 8W (T5)	3h	NM	- / 22%
SMART 44	108/2 ST	1 × 8W (T5)	1h	M	100% / 22%
SMART 44	308/2 ST	1 × 8W (T5)	3h	M	100% / 22%
TEST AUTOMATYCZNY INDYWIDUALNY / AUTOMATIC SEPARATE TEST					
SMART 44	108/1 AT	1 × 8W (T5)	1h	NM	- / 22%
SMART 44	308/1 AT	1 × 8W (T5)	3h	NM	- / 22%
SMART 44	108/2 AT	1 × 8W (T5)	1h	M	100% / 22%
SMART 44	308/2 AT	1 × 8W (T5)	3h	M	100% / 22%
CENTRALNY MONITORING / CENTRAL MONITORING					
SMART 44	108/1 DATA	1 × 8W (T5)	1h	NM	- / 22%
SMART 44	308/1 DATA	1 × 8W (T5)	3h	NM	- / 22%
SMART 44	108/2 DATA	1 × 8W (T5)	1h	M	100% / 22%
SMART 44	308/2 DATA	1 × 8W (T5)	3h	M	100% / 22%
CENTRALNA BATERIA / CENTRAL BATTERY					
SMART 44	8/CB	1 × 8W (T5)	-	-	100% / 100%

NM – praca awaryjna / non maintained
M – praca sieciowo-awaryjna / maintained

Wymiary [mm] :
Dimensions



SMART 44 8W



IP44

LED

3h

850°C



230VAC



Output
35kHz

Linear
Lamps

