



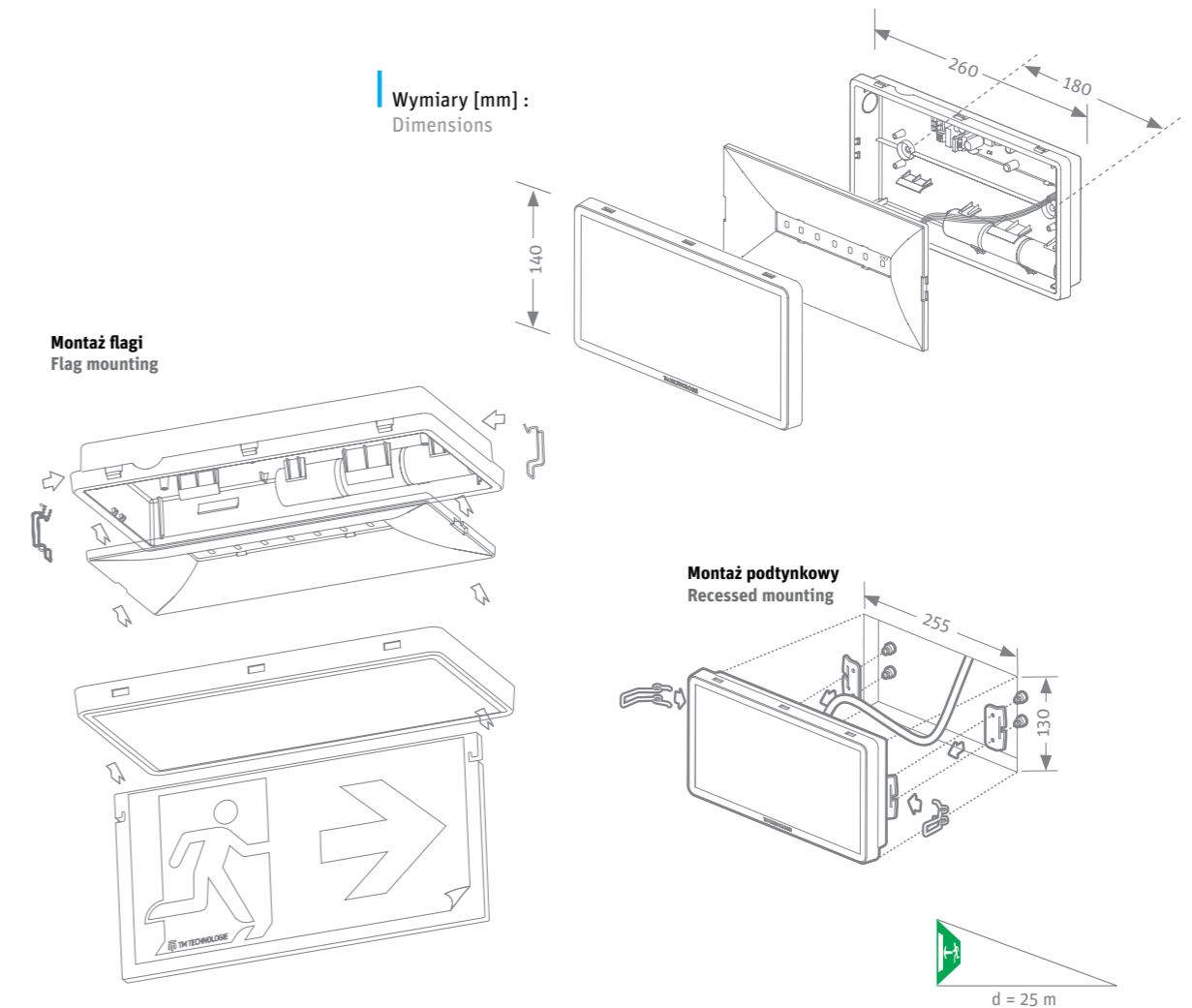
ONTECseries

Typ Type	Model Model	Źródło światła Light source	Czas Time	Funkcja Function	Strumień Luminous flux	Akcesoria * / Accessories *	
						Montaż podtynkowy Recessed mounting	Montaż flagi Flag mounting
WERSJA STANDARD (TEST RĘCZNY) / STANDARD VERSION (BUTTON TEST)							
ONTEC S	M1 301 ST	1W / 7×LED	3h	M/NM	193 lm / 128 lm	.	.
ONTEC S	M2 302 COLD ST	2W / 14×LED	3h	M/NM	235 lm / 218 lm	.	.
TEST AUTOMATYCZNY INDYWIDUALNY / AUTOMATIC SEPARATE TEST							
ONTEC S	M1 301 AT	1W / 7×LED	3h	M/NM	193 lm / 128 lm	.	.
ONTEC S	M2 302 COLD AT	2W / 14×LED	3h	M/NM	235 lm / 218 lm	.	.
CENTRALNY MONITORING / CENTRAL MONITORING							
ONTEC S	M1 301 DATA	1W / 7×LED	3h	M/NM	193 lm / 128 lm	.	.
ONTEC S	M2 302 COLD DATA	2W / 14×LED	3h	M/NM	235 lm / 218 lm	.	.
CENTRALNA BATERIA / CENTRAL BATTERY							
ONTEC S	M1 01 Cbm	1W / 7×LED	-	-	193 lm / 193 lm	.	.

NM – praca awaryjna / non maintained
M – praca sieciowo-awaryjna / maintained

m – 1 bez modułu adresowego / 1 with no addressable module
2 moduł adresowy v1 / 2 addressable module v1
3 moduł adresowy v2 / 3 addressable module v2

* opcjonalnie / optional



IP65

LED

3h

850°C



230VAC

