

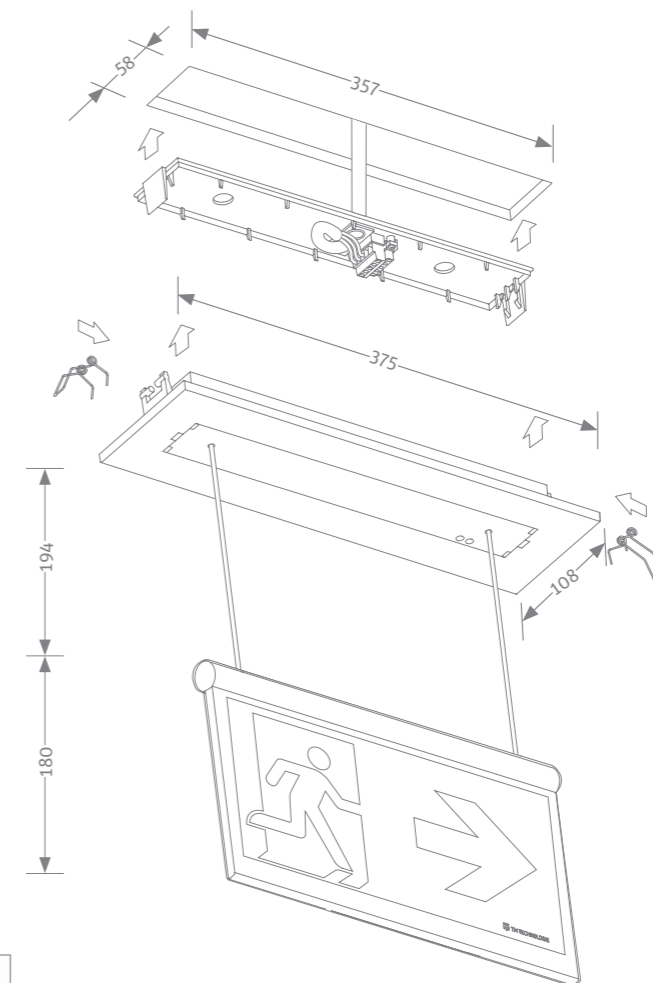


Typ Type	Model Model	Źródło światła Light source	Czas Time	Funkcja Function	Strumień Luminous flux	Dostępne kolory Available colours
<b>WERSJA STANDARD (TEST RĘCZNY) / STANDARD VERSION (BUTTON TEST)</b>						
ONTEC PZ	302 M ST	7×LED (30 MA)	3h	M	100% / 100%	W/S
<b>TEST AUTOMATYCZNY INDYWIDUALNY / AUTOMATIC SEPARATE TEST</b>						
ONTEC PZ	302 M AT	7×LED (30 MA)	3h	M	100% / 100%	W/S
<b>CENTRALNY MONITORING / CENTRAL MONITORING</b>						
ONTEC PZ	302 M DATA	7×LED (30 MA)	3h	M	100% / 100%	W/S
<b>CENTRALNA BATERIA / CENTRAL BATTERY</b>						
ONTEC PZ	02 CB	7×LED (30 MA)	-	-	100% / 100%	W/S

M – praca sieciowo-awaryjna / maintained

w – biały – kolor standardowy / white – standard colour  
s – kolor na specjalne zamówienie / colour for special order

Wymiary [mm] :  
Dimensions



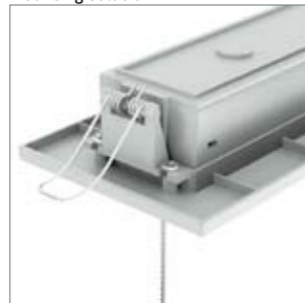
ONTEC series



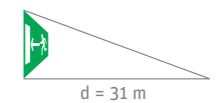
Power connector



Mounting solution



Example of colour – RAL 7035



IP20

LED

3h

850°C



230VAC

