

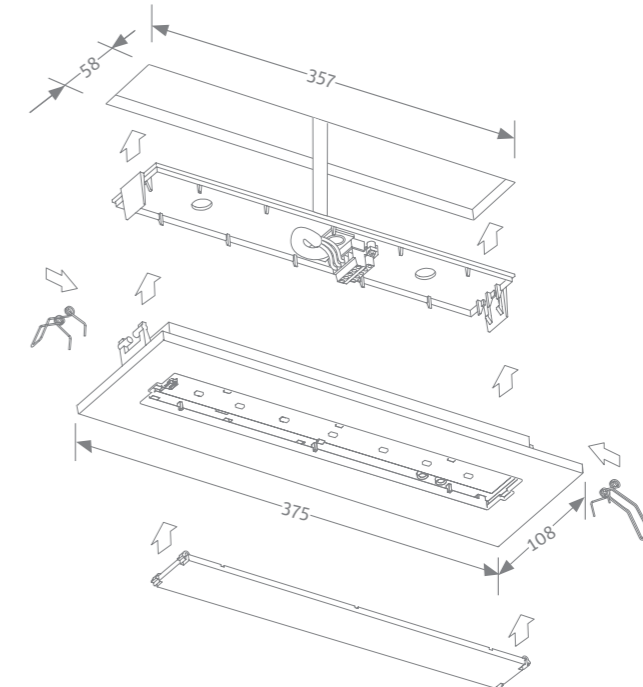


Typ Type	Model Model	Źródło światła Light source	Czas Time	Funkcja Function	Strumień Luminous flux	Dostępne kolory Available colours
WERSJA STANDARD (TEST RĘCZNY) / STANDARD VERSION (BUTTON TEST)						
ONTEC P	302 NM ST	7×LED (60 MA)	3h	NM	- / 150 lm	W/S
TEST AUTOMATYCZNY INDYWIDUALNY / AUTOMATIC SEPARATE TEST						
ONTEC P	302 NM AT	7×LED (60 MA)	3h	NM	- / 150 lm	W/S
CENTRALNY MONITORING / CENTRAL MONITORING						
ONTEC P	302 NM DATA	7×LED (60 MA)	3h	NM	- / 150 lm	W/S
CENTRALNA BATERIA / CENTRAL BATTERY						
ONTEC P	O2 CB	7×LED (60 MA)	-	-	150 lm / 150 lm	W/S

NM – praca awaryjna / non maintained

w – biały – kolor standardowy / white – standard colour
s – kolor na specjalne zamówienie / colour for special order

Wymiary [mm] :
Dimensions



IP20

LED

3h

850°C



230VAC



Mounting solution



Example of colour – RAL 7035



Power connector

