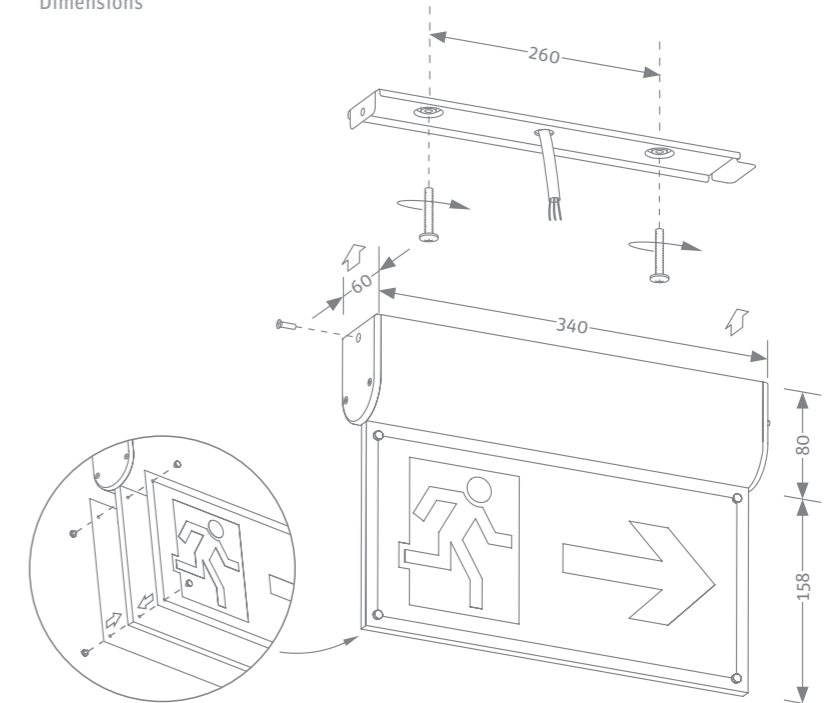




Typ Type	Model Model	Źródło światła Light source	Czas Time	Funkcja Function	Strumień Luminous flux	Dostępne kolory Available colours
WERSJA STANDARD (TEST RĘCZNY) / STANDARD VERSION (BUTTON TEST)						
GLASS DELUXE	3L/2 ST	1W / 12xLED	3h	M	100% / 100%	G/S

M – praca sieciowo-awaryjna / maintained
 G – szary – kolor standardowy / grey – standard colour
 S – kolor na specjalne zamówienie / colour for special order

Wymiary [mm] :
 Dimensions



IP20



850°C



230VAC



Flat bracket



Example of colour

